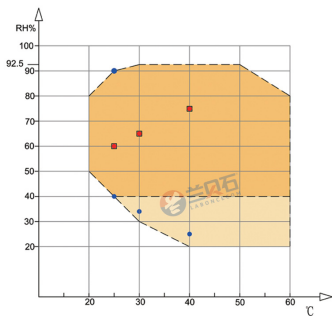


药品稳定性试验箱 (GS-FC系列 :150L-500L)

Labonce-GS 系列药品稳定性试验箱, 采用进口变频工艺设计, 选用进口优质部件, 适合长期连续运行, 性能稳定可靠, 适合 GMP 认证和 CGMP 认证的用户。

▶ **优势** ▲ 进口全封闭变频式压缩机, 节电节水 50% 以上; ▲ 带三级用户权限、审计追踪功能;

- ◆ 参照标准: ICH2003、中国药典 2020 版;
- ◆ 保温材料: 整体高密度聚氨酯发泡技术, 保温保湿性能好;
- ◆ 箱体材质: 外部采用优质钢板喷塑, 内胆采用全镜面不锈钢 304 材质, 无污染源, 易清洁;
- ◆ 三级权限: 采用用户名及密码登录, 不同的用户名具备不同的权限, 至少三级以上;
- ◆ 审计追踪: 控制系统带有历史报警记录和操作记录功能, 用户能够清晰掌握设备运行状态, 并支持用 U 盘以不可更改文件格式导出进行查看和备份;
- ◆ 湿度控制: 原装进口电容式湿度传感器, 高精度, 低漂移, 长寿命, 免维护;
- ◆ 数据管理: 配置针式微型打印机和电子数据存储功能;
- ◆ 安全装置: 压缩机过热和超压过载保护, 缺水保护, 防干烧保护系统, 独立超温保护系统;
- ◆ 报警系统: 现场蜂鸣报警, 远程温湿度偏差及断电手机短信报警;
- ◆ 双门结构: 内门钢化玻璃门, 开外门观察样品, 短时间内不会引起箱体内的温湿度变化, 外门为实心门, 保温保湿, 还能防止外界光线影响;
- ◆ 控温精度: 温度波动度 < $\pm 0.5^{\circ}\text{C}$; 温度偏差 < $\pm 1.0^{\circ}\text{C}$;
- ◆ 控湿精度: 湿度波动度 < $\pm 2\%\text{RH}$; 湿度偏差 < $\pm 3\%\text{RH}$;
- ◆ 环境温度: $+5 \sim 35^{\circ}\text{C}$;
- ◆ 电 源: AC220V $\pm 10\%$ 50Hz。



◆ 温湿度控制范围图



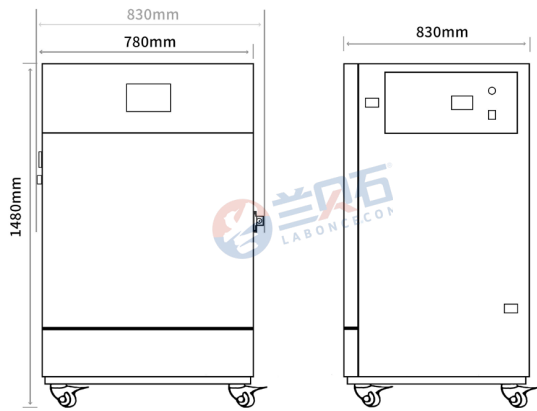
◆ 镜面不锈钢 304



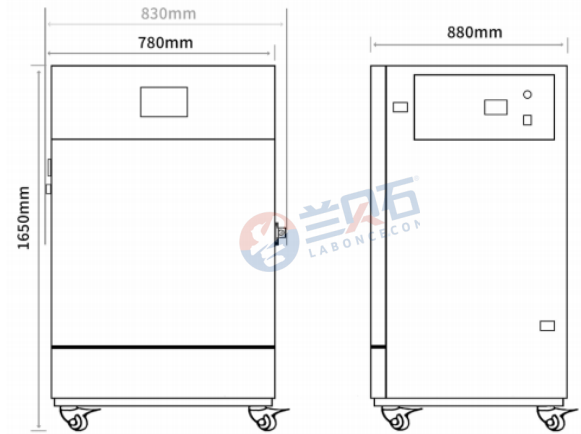
◆ 150-500GS

型号	控温范围 (C)	控湿范围 (RH)	容积 (L)	内胆尺寸 (mm) W×D×H	外形尺寸 (mm) W×D×H	功率 (kw)	搁板 (标配)	备注
Labonce-150GS-FC	10 ~ 65	20 ~ 95%	150	600×405×620	780×830×1480	1.2	3	
Labonce-250GS-FC	10 ~ 65	20 ~ 95%	250	600×500×830	780×880×1650	1.5	3	
Labonce-400GS-FC	10 ~ 65	20 ~ 95%	400	600×700×950	780×1060×1750	2.0	3	
Labonce-500GS-FC	10 ~ 65	20 ~ 95%	500	680×680×1080	860×1050×1850	2.2	4	

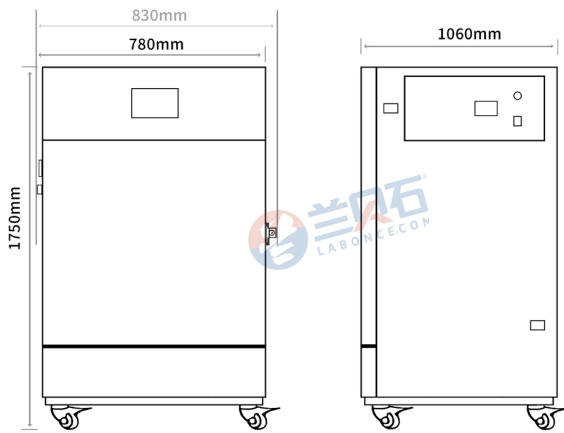
本彩页上的所有指标是在环境温度 20~25°C 下测得。



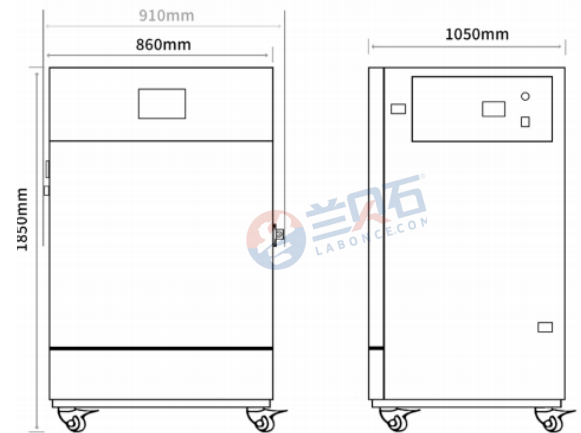
◆ 150GS (150SD)



◆ 250GS (250SD)



◆ 400GS (400SD)



◆ 500GS (500SD)



药品稳定性试验箱 (GS-FC系列 :800L-3000L)

Labonce-GS 系列大容量药品稳定性试验箱，左右开门独立开启设计，深度小，取放样方便，单侧开门对整体的温湿度变化影响最小，采用优质工艺设计，选用进口优质部件，性能稳定可靠，适合 GMP 和 CGMP 认证的用户。

▶ **优势** ▲ 进口全封闭压缩机，高效能，低噪音，长寿命； ▲ 带三级用户权限、审计追踪功能；

- ◆ 参照标准：ICH2003、中国药典 2020 版；
- ◆ 保温材料：整体高密度聚氨酯发泡技术，保温保湿性能好；
- ◆ 箱体材质：外部采用优质钢板喷塑，内胆采用全镜面不锈钢 304 材质，无污染源，易清洁；
- ◆ 三级权限：采用用户名及密码登录，不同的用户名具备不同的权限，至少三级以上；
- ◆ 审计追踪：控制系统带有历史报警记录和操作记录功能，用户能够清晰掌握设备运行状态，并支持用 U 盘以不可更改文件格式导出进行查看和备份；
- ◆ 湿度控制：原装进口电容式湿度传感器，高精度，低漂移，长寿命，免维护；
- ◆ 数据管理：配置针式微型打印机和电子数据存储功能；
- ◆ 安全装置：压缩机过热和超压过载保护，缺水保护，防干烧保护系统，独立超温保护系统；
- ◆ 报警系统：现场蜂鸣报警，远程温湿度偏差及断电手机短信报警；
- ◆ 双门结构：内门钢化玻璃门，开外门观察样品，短时间内不会引起箱体内的温湿度变化，外门为实心门，保温保湿，还能防止外界光线影响；
- ◆ 控温精度：温度波动度 $< \pm 0.5^{\circ}\text{C}$ ；温度偏差 $< \pm 1.0^{\circ}\text{C}$ ；
- ◆ 控湿精度：湿度波动度 $< \pm 2\%\text{RH}$ ；湿度偏差 $< \pm 3\%\text{RH}$ ；
- ◆ 环境温度： $+5 \sim 35^{\circ}\text{C}$ ；
- ◆ 电 源：AC220V $\pm 10\%$ 50Hz。



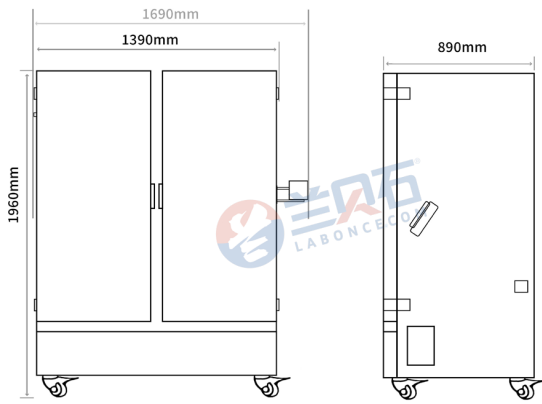
◆ 800~2000GS



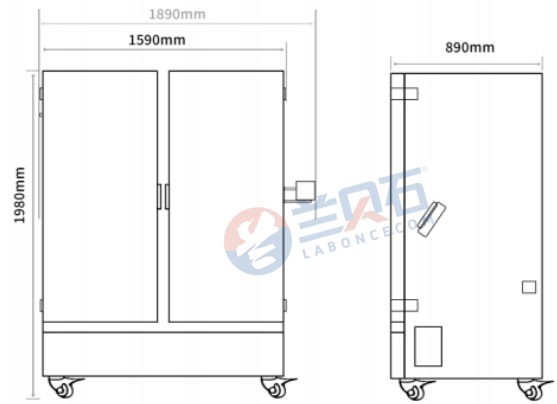
◆ 定制 3000GS

型号	控温范围 (C)	控湿范围 (RH)	容积 (L)	内胆尺寸 (mm) W×D×H	外形尺寸 (mm) W×D×H	功率 (kw)	搁板 (标配)	备注
Labonce-800GS-FC	10 ~ 65	20 ~ 95%	800	1200×490×1360	1390×890×1960	2.5	4/8	定制 3000GS-FC 配置观察窗
Labonce-1000GS-FC	10 ~ 65	20 ~ 95%	1000	1400×510×1400	1590×890×1980	3.0	4/8	
Labonce-1500GS-FC	10 ~ 65	20 ~ 95%	1500	1500×710×1400	1710×1180×1990	3.2	4/8	
Labonce-2000GS-FC	10 ~ 65	20 ~ 95%	2000	1500×970×1400	1710×1380×1990	3.5	4/8	
Labonce-3000GS-FC	15 ~ 65	20 ~ 95%	3000	1600×1100×1680	1810×1470×2270	3.8	4/8	

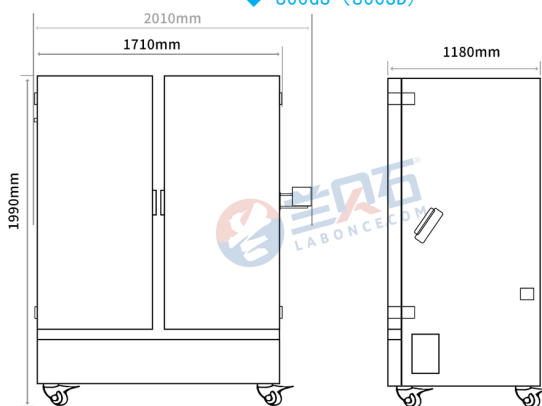
本彩页上的所有指标是在环境温度 20~25℃ 下测得。



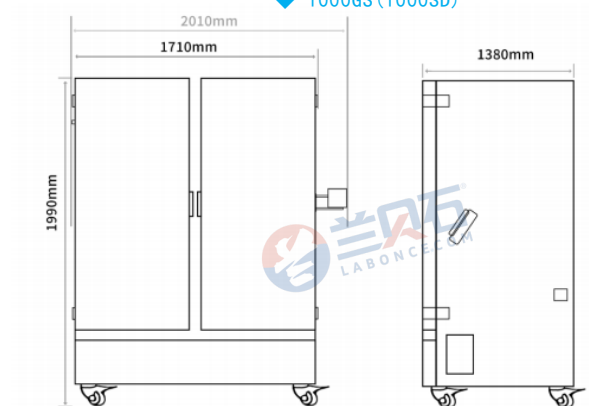
◆ 800GS (800SD)



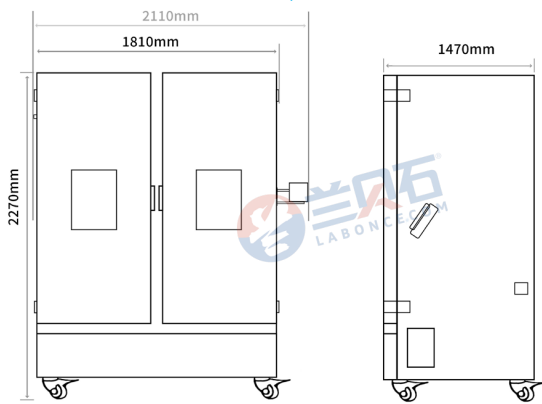
◆ 1000GS (1000SD)



◆ 1500GS



◆ 2000GS (2000SD)



◆ 定制 3000GS (3000SD)



药品稳定性试验箱 (CGS-FC系列: 带可见光+近紫外)

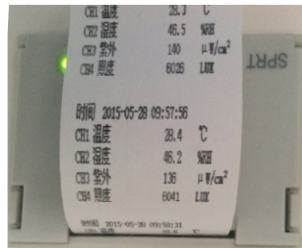
Labonce-CGS 系列综合药品稳定性试验箱, 采用进口变频工艺设计, 选用进口优质部件, 适合长期连续运行, 性能稳定可靠, 适合 GMP 认证和 CGMP 认证的用户。

▶ **优势** ▲ 进口全封闭变频式压缩机, 节电节水 50% 以上; ▲ 带三级用户权限、审计追踪功能;

- ◆ 参照标准: ICH2003、中国药典 2020 版;
- ◆ 保温材料: 整体高密度聚氨酯发泡技术, 保温保湿性能好;
- ◆ 箱体材质: 外部采用优质钢板喷塑, 内胆采用全镜面不锈钢 304 材质, 无污染源, 易清洁;
- ◆ 三级权限: 采用用户名及密码登录, 不同的用户名具备不同的权限, 至少三级以上;
- ◆ 审计追踪: 控制系统带有历史报警记录和操作记录功能, 用户能够清晰掌握设备运行状态, 并支持用 U 盘以不可更改文件格式导出进行查看和备份;
- ◆ 湿度控制: 原装进口电容式湿度传感器, 高精度, 低漂移, 长寿命, 免维护;
- ◆ 数据管理: 配置针式微型打印机和电子数据存储功能;
- ◆ 安全装置: 压缩机过热和超压过载保护, 缺水保护, 防干烧保护系统, 独立超温保护系统;
- ◆ 报警系统: 现场蜂鸣报警, 远程温湿度偏差及断电手机短信报警;
- ◆ 双门结构: 内门钢化玻璃门, 开外门观察样品, 短时间内不会引起箱体内的温湿度变化, 外门为实心门, 保温保湿, 还能防止外界光线影响;
- ◆ 控温精度: 温度波动度 $< \pm 0.5^{\circ}\text{C}$; 温度偏差 $< \pm 1.0^{\circ}\text{C}$; 温度均匀度 $\leq 2.0^{\circ}\text{C}$ (无光照时);
- ◆ 控湿精度: 湿度波动度 $< \pm 2\%\text{RH}$; 湿度偏差 $< \pm 3\%\text{RH}$ (无光照时);
- ◆ 光照系统: 可见光范围为 100 ~ 8000LUX, 光照试验的总照度不低于 $1.2 \times 10^6 \text{LUX} \cdot \text{hr}$;
- ◆ 紫外系统: 近紫外范围为 $0.84 \sim 5 \text{w} / \text{m}^2$, 近紫外能量不低于 $200 \text{w} \cdot \text{hr} / \text{m}^2$;
- ◆ 环境温度: $+5 \sim 35^{\circ}\text{C}$;
- ◆ 电 源: AC220V $\pm 10\%$ 50Hz。



◆ 控制系统



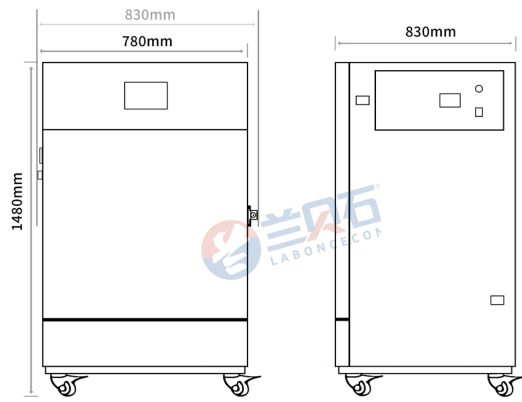
◆ 打印装置



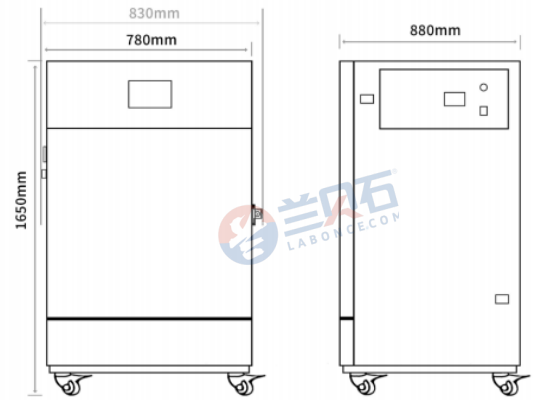
◆ 150~500CGS

型号	控温范围 (C)	控湿范围 (RH)	容积 (L)	内胆尺寸 (mm) W×D×H	外形尺寸 (mm) W×D×H	功率 (kw)	搁板 (标配)
Labonce-150CGS-FC	15 ~ 65	20 ~ 95%	150	600×405×620	780×830×1480	1.2	3
Labonce-250CGS-FC	15 ~ 65	20 ~ 95%	250	600×500×830	780×880×1650	1.5	3
Labonce-400CGS-FC	15 ~ 65	20 ~ 95%	400	600×700×950	780×1060×1750	2.0	3
Labonce-500CGS-FC	15 ~ 65	20 ~ 95%	500	680×680×1080	860×1050×1850	2.2	4
备注	具备温度、湿度、可见光、近紫外四种功能, 照度测量标配可见光及近紫外传感器, 实现照度自动控制, 可见光值和近紫外值均自动打印及存储。						

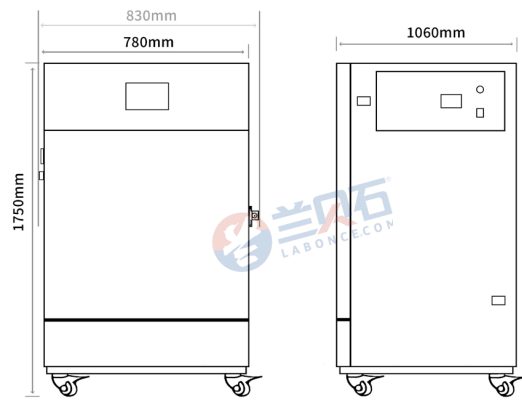
本彩页上的所有指标是在环境温度 20~25℃ 下测得。



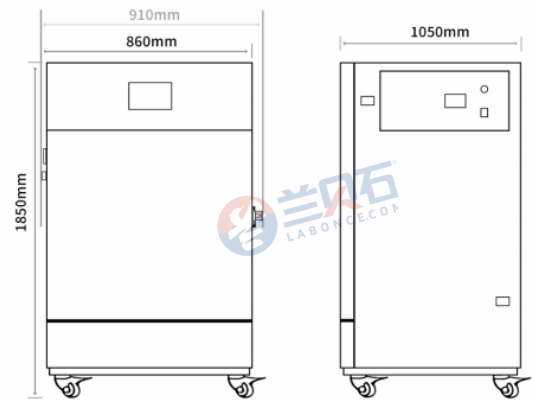
◆ 150CGS



◆ 250CGS



◆ 400CGS



◆ 500CGS



两箱式综合药品稳定性试验箱 (GS/CGS-FC系列: 300L-600L)

Labonce-GS/CGS 系列两箱式综合药品稳定性试验箱, GS 系列两箱独立控制温度和湿度, CGS 系列还加配一层照度系统, 满足 2020 版药典和 ICH 法规要求, 适合 GMP 和 CGMP 认证的用户。

▶ **优势** ▲ 进口全封闭变频式压缩机, 节电节水 50% 以上; ▲ 带三级用户权限、审计追踪功能;

- ◆ 参照标准: ICH2003、中国药典 2020 版;
- ◆ 保温材料: 整体高密度聚氨酯发泡技术, 保温保湿性能好;
- ◆ 箱体材质: 外部采用优质钢板喷塑, 内胆采用全镜面不锈钢 304 材质, 无污染源, 易清洁;
- ◆ 三级权限: 采用用户名及密码登录, 不同的用户名具备不同的权限, 至少三级以上;
- ◆ 审计追踪: 控制系统带有历史报警记录和操作记录功能, 用户能够清晰掌握设备运行状态, 并支持用 U 盘以不可更改文件格式导出进行查看和备份;
- ◆ 湿度控制: 原装进口电容式湿度传感器, 高精度, 低漂移, 长寿命, 免维护;
- ◆ 数据管理: 配置针式微型打印机和电子数据存储功能;
- ◆ 安全装置: 压缩机过热和超压过载保护, 缺水保护, 防干烧保护系统, 独立超温保护系统;
- ◆ 报警系统: 现场蜂鸣报警, 远程温湿度偏差及断电手机短信报警;
- ◆ 其它配置: 测试孔、橡胶塞、移动脚轮、门锁;
- ◆ 控温精度: 温度波动度 $< \pm 0.5^{\circ}\text{C}$; 温度偏差 $< \pm 1.0^{\circ}\text{C}$ (无光照时);
- ◆ 控湿精度: 湿度波动度 $< \pm 2\%\text{RH}$; 湿度偏差 $< \pm 3\%\text{RH}$ (无光照时);
- ◆ 环境温度: $+5 \sim 35^{\circ}\text{C}$;
- ◆ 电 源: AC220V $\pm 10\%$ 50Hz。



◆ 320GS

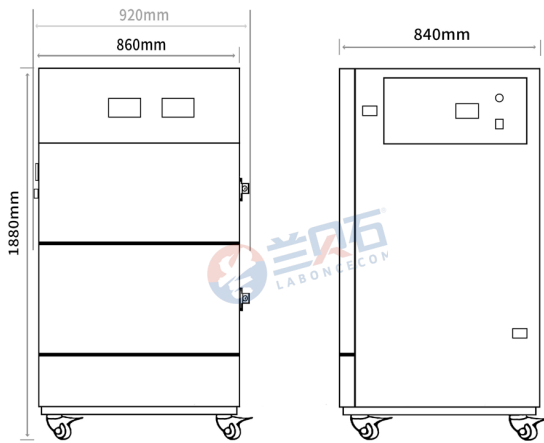


◆ 520~620GS

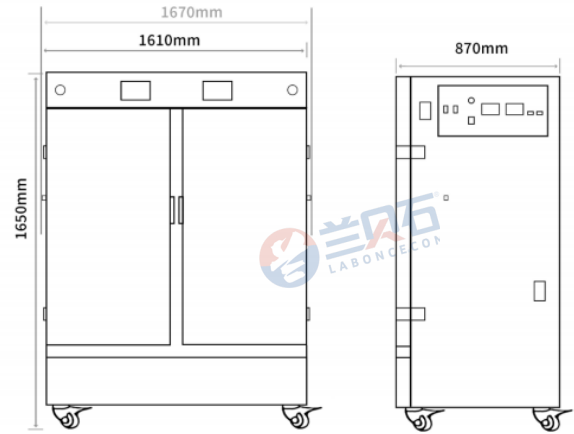
型号	控温范围 (C)	控湿范围 (RH)	容积 (L)	内胆尺寸 (mm) W×D×H	外形尺寸 (mm) W×D×H	功率 (kw)	搁板 (标配)	箱体结构	备注
Labonce-320GS-FC	15 ~ 65	20 ~ 95%	150	680×500×460	860×840×1880	2.5	2	上 A	A 箱 (温度+湿度) B 箱 (温度+湿度)
			150	680×500×460				下 B	
Labonce-520GS-FC	15 ~ 65	20 ~ 95%	250	600×500×830	1610×870×1650	3.0	3	左 A	
			250	600×500×830				右 B	
Labonce-620GS-FC	15 ~ 65	20 ~ 95%	300	600×500×1000	1610×870×1820	3.2	3	左 A	
			300	600×500×1000				右 B	
Labonce-320CGS-FC	15 ~ 65	20 ~ 95%	150	680×500×460	860×840×1880	2.5	2	上 A	
			150	680×500×460				下 B	
Labonce-520CGS-FC	15 ~ 65	20 ~ 95%	250	600×500×830	1610×870×1650	3.0	3	左 A	
			250	600×500×830				右 B	
Labonce-620CGS-FC	15 ~ 65	20 ~ 95%	300	600×500×1000	1610×870×1820	3.2	3	左 A	
			300	600×500×1000				右 B	

备注 CGS 系列: A 箱具备温度、湿度、可见光、近紫外四种功能, 照度测量标配可见光及近紫外传感器, 可见光值和近紫外值均自动打印及存储; 可见光范围: $100 \sim 8000\text{Lux}$, 光照试验的总照度不低于 $1.2 \times 10^6 \text{Lux} \cdot \text{hr}$; 近紫外范围: $0.84 \sim 5\text{w}/\text{m}^2$, 近紫外总能量不低于 $200\text{w} \cdot \text{hr}/\text{m}^2$; 无光照时, 温湿度指标同 GS。

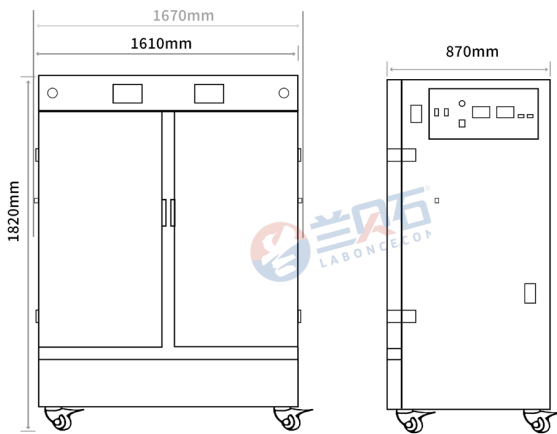
本彩页上的所有指标是在环境温度 $20 \sim 25^{\circ}\text{C}$ 下测得。



◆ 320GS (320SD)



◆ 520GS



◆ 620GS



三箱式药品稳定性试验箱 (GS/CGS-FC 系列)

Labonce-GS/CGS 系列三箱式综合药品稳定性试验箱，GS 系列三箱独立控制温度和湿度，CGS 系列 A 箱为光照箱，满足 2020 版药典要求，适合 GMP 和 CGMP 认证的用户。

▶ **优势** ▲ 进口全封闭变频式压缩机，节电节水 50% 以上； ▲ 带三级用户权限、审计追踪功能；

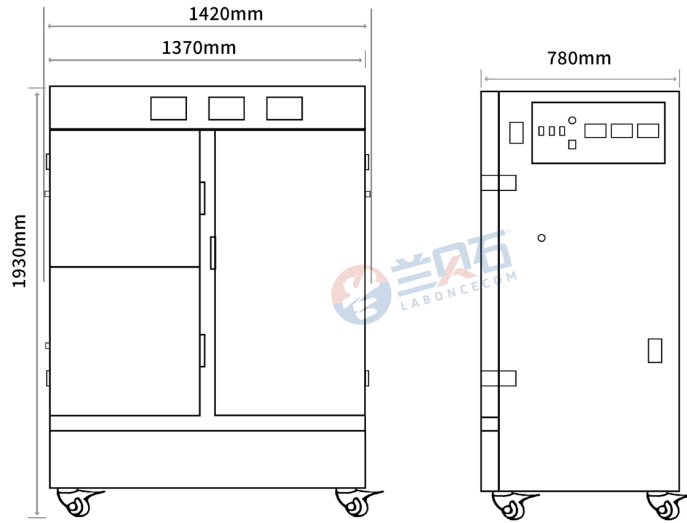
- ◆ 参照标准：ICH2003、中国药典 2020 版；
- ◆ 保温材料：整体高密度聚氨酯发泡技术，保温保湿性能好；
- ◆ 箱体材质：外部采用优质钢板喷塑，内胆采用全镜面不锈钢 304 材质，无污染源，易清洁；
- ◆ 三级权限：采用用户名及密码登录，不同的用户名具备不同的权限，至少三级以上；
- ◆ 审计追踪：控制系统带有历史报警记录和操作记录功能，用户能够清晰掌握运行状态，并支持用 U 盘以不可更改文件格式导出进行查看和备份；
- ◆ 湿度控制：原装进口电容式湿度传感器，高精度，低漂移，长寿命，免维护；
- ◆ 数据管理：配置针式微型打印机和电子数据存储功能；
- ◆ 安全装置：压缩机过热和超压过载保护，缺水保护，防干烧保护系统，独立超温保护系统；
- ◆ 报警系统：现场蜂鸣报警，远程温湿度偏差及断电手机短信报警；
- ◆ 其它配置：测试孔、橡胶塞、移动脚轮、门锁；
- ◆ 控温精度：温度波动度 $< \pm 0.5^{\circ}\text{C}$ ；温度偏差 $< \pm 1.0^{\circ}\text{C}$ ；
- ◆ 控湿精度：湿度波动度 $< \pm 2\% \text{RH}$ ；湿度偏差 $< \pm 3\% \text{RH}$ ；
- ◆ 环境温度： $+5 \sim 35^{\circ}\text{C}$ ；
- ◆ 电 源：AC220V $\pm 10\%$ 50Hz。



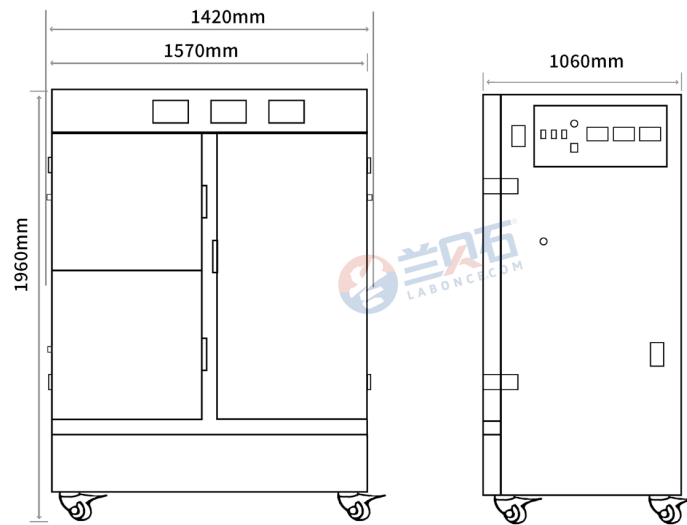
◆ 430~930GS

型号	控温范围 (C)	控湿范围 (RH)	容积 (L)	内胆尺寸 (mm) W×D×H	外形尺寸 (mm) W×D×H	功率 (kw)	搁板 (标配)	备注
Labonce-430GS-FC	15 ~ 65	20 ~ 95%	100	480×420×500	1370×780×1930	3.5	1	A /B/C 箱 (温度 + 湿度)
			100	480×420×500			2	
			230	480×420×1100			4	
Labonce-930GS-FC	15 ~ 65	20 ~ 95%	220	600×700×520	1570×1060×1960	4.0	1	A 箱：左上 B 箱：左下 C 箱：右箱
			220	600×700×520			2	
			480	600×700×1140			4	
Labonce-430CGS-FC	15 ~ 65	N/A	100	480×420×500	1370×780×1930	3.5	1	A 箱 (温度 + 可见光 + 近紫外, 同一层面, 温度偏差为 $\pm 2.0^{\circ}\text{C}$) B/C 箱 (温度 + 湿度)
		20 ~ 95%	100	480×420×500			2	
		20 ~ 95%	230	480×420×1100			4	
Labonce-930CGS-FC	15 ~ 65	N/A	220	600×700×520	1570×1060×1960	4.0	1	A 箱：左上 B 箱：左下 C 箱：右箱
		20 ~ 95%	220	600×700×520			2	
		20 ~ 95%	480	600×700×1140			4	
备注	CGS-FC 系列：A 箱具备温度、湿度、可见光、近紫外四种功能，照度测量标配可见光及近紫外传感器，可见光值和近紫外值均自动打印及存储；可见光范围：100 ~ 6000Lux，光照试验的总照度不低于 $1.2 \times 10^6 \text{ Lux} \cdot \text{hr}$ ；近紫外范围：0.84 ~ 1.0 w / m ² ，近紫外总能量不低于 200w · hr / m ² ；无光照时，温湿度指标同 GS-FC。							

本彩页上的所有指标是在环境温度 20~25℃ 下测得。



◆ 430GS (430SD)



◆ 930GS (930SD)

